

## Оценочные материалы при формировании рабочих программ дисциплин (модулей)

**Направление подготовки / специальность:** Электроэнергетика и электротехника  
**Профиль / специализация:** Релейная защита и автоматизация электроэнергетических систем  
**Дисциплина:** Материаловедение

**Формируемые компетенции:** ОПК-5

### 1. Описание показателей, критериев и шкал оценивания компетенций.

Показатели и критерии оценивания компетенций

Объект оценки	Уровни сформированности компетенций	Критерий оценивания результатов обучения
Обучающийся	Низкий уровень Пороговый уровень Повышенный уровень Высокий уровень	Уровень результатов обучения не ниже порогового

Шкалы оценивания компетенций при сдаче зачета

Достигнутый уровень результата обучения	Характеристика уровня сформированности компетенций	Шкала оценивания
Пороговый уровень	Обучающийся: - обнаружил на зачете всесторонние, систематические и глубокие знания учебно-программного материала; - допустил небольшие упущения в ответах на вопросы, существенным образом не снижающие их качество; - допустил существенное упущение в ответе на один из вопросов, которое за тем было устранено студентом с помощью уточняющих вопросов; - допустил существенное упущение в ответах на вопросы, часть из которых была устранена студентом с помощью уточняющих вопросов	Зачтено
Низкий уровень	Обучающийся: - допустил существенные упущения при ответах на все вопросы преподавателя; - обнаружил пробелы более чем 50% в знаниях основного учебно-программного материала	Не зачтено

Описание шкал оценивания

Компетенции обучающегося оцениваются следующим образом:

Планируемый уровень результатов освоения	Содержание шкалы оценивания достигнутого уровня результата обучения	
	Неудовлетворительно Не зачтено	Отлично Зачтено

Знать	Неспособность обучающегося самостоятельно продемонстрировать наличие знаний при решении заданий, которые были представлены преподавателем вместе с образцом их решения.	Обучающийся способен продемонстрировать наличие знаний при решении заданий, которые были представлены преподавателем вместе с образцом их решения.	Обучающийся демонстрирует способность к самостоятельному применению знаний при решении заданий, аналогичных тем, которые представлял преподаватель, и при его консультативной поддержке в части современных проблем.	Обучающийся демонстрирует способность к самостоятельному применению знаний в выборе способа решения неизвестных или нестандартных заданий и при консультативной поддержке в части междисциплинарных связей.
Уметь	Отсутствие у обучающегося самостоятельности в применении умений по использованию методов освоения учебной дисциплины.	Обучающийся демонстрирует самостоятельность в применении умений решения учебных заданий в полном соответствии с образцом, данным преподавателем.	Обучающийся продемонстрирует самостоятельное применение умений решения заданий, аналогичных тем, которые представлял преподаватель, и при его консультативной поддержке в части современных проблем.	Обучающийся демонстрирует самостоятельное применение умений решения неизвестных или нестандартных заданий и при консультативной поддержке преподавателя в части междисциплинарных связей.
Владеть	Неспособность самостоятельно проявить навык решения поставленной задачи по стандартному образцу повторно.	Обучающийся демонстрирует самостоятельность в применении навыка по заданиям, решение которых было показано преподавателем	Обучающийся демонстрирует самостоятельное применение навыка решения заданий, аналогичных тем, которые представлял преподаватель, и при его консультативной поддержке в части современных проблем.	Обучающийся демонстрирует самостоятельное применение навыка решения неизвестных или нестандартных заданий и при консультативной поддержке преподавателя в части междисциплинарных связей

## 2. Перечень вопросов и задач к экзаменам, зачетам, курсовому проектированию, лабораторным занятиям.

Примерный перечень вопросов к зачету

Компетенция \_ ОПК-5\_:

Значение дисциплины материаловедения для направления «Электроэнергетика и электротехника»

2. Влияние термической обработки на свойства стали
3. Методы определения механических свойств и изучения строения металлов.
4. Отжиг (сущность, назначение виды отжига).
5. Кристаллизация металлов.
6. Закалка (сущность, назначение).
7. Строение сплавов.
8. Нормализация (сущность, назначение).
9. Диаграмма состояния Fe-Fe<sub>3</sub>C (сплав с содержанием углерода 0,2 %).
10. Отпуск (сущность, назначение, виды отпуска).
11. Диаграмма состояния Fe-Fe<sub>3</sub>C (содержание углерода в сплаве - 0,4 %).
12. Химико-термическая обработка (сущность, назначение).

13. Диаграмма состояния для сплавов, образующих механические смеси.
14. Диффузионный отжиг (сущность, назначение).
15. Диаграмма состояния для сплавов с неограниченной растворимостью в твердом состоянии.
16. Полный отжиг (сущность, назначение).
17. Диаграмма состояния для сплавов с ограниченной растворимостью в твердом состоянии.
18. Рекристаллизационный отжиг (сущность, назначение).
19. Диаграмма состояния для сплавов, образующих химические соединения.
20. Объемная закалка (сущность, назначение).
21. Диаграмма состояния Fe-Fe<sub>3</sub>C (сплав с содержанием C - 1,2 %).
22. Низкий отпуск (сущность, назначение).
23. Средний отпуск (сущность, назначение).
24. Высокий отпуск (сущность, назначение).
25. Расшифровать марки сплавов.

### 3. Тестовые задания. Оценка по результатам тестирования.

#### 1. Задание {{ 1 }} 1

Дополните пропущенное слово

Основным компонентом в стали после железа является ...

*Правильные варианты ответа:* Углерод; углерод; УГЛЕРОД;

#### 2. Задание {{ 2 }} 11

Выбрать правильный ответ

Основная примесь в стали

- углерод
- сера
- фосфор
- кремний

#### 3. Задание {{ 3 }} 12

Выбрать правильный ответ

Влияние марганца на вредные примеси

- связывает серу и кислород, снижая их вредное влияние
- повышает красноломкость
- снижает пластичность
- повышает пластичность

#### 4. Задание {{ 4 }} 13

Выбрать правильный ответ

Влияние кремния на сталь

- связывает кислород
- повышает хладноломкость
- связывает серу
- связывает углерод

#### 5. Задание {{ 5 }} 29

Выбрать правильный ответ

Высокая теплопроводимость металлов объясняется

- наличием свободных ионов
- наличием электронного газа
- наличием направленной межатомной связи
- положительным коэффициентом теплопроводимости
- отрицательным коэффициентом теплопроводимости

#### 6. Задание {{ 6 }} 30

Выбрать правильный ответ

Характерный (металлический) блеск металлов объясняется

- Способностью хорошо поглощать электромагнитные волны
- Способностью хорошо отражать электромагнитные волны
- Наличием ионного газа

- Наличием электронного газа

### 7. Задание {{ 7 }} 31

Выбрать правильный ответ

Кристаллической решеткой металла называется

- Воображаемая пространственная сетка с атомами в узлах
- Воображаемая пространственная сетка с электронами в узлах
- Воображаемая пространственная сетка с ионами в узлах
- Воображаемая пространственная сетка с упорядоченным расположением электронов

### 8. Задание {{ 8 }} 32

Выбрать правильный ответ

Типы элементарных кристаллических ячеек которые имеет большинство металлов

- Кубическую, объемно-центрированную кубическую, гранецентрированную кубическую
- Объемно-центрированную кубическую, гранецентрированную кубическую, гексагональную плотноупакованную
- Тетрагональную, объемно-центрированную кубическую, гранецентрированную кубическую
- Кубическую, объемно-центрированную кубическую, тетрагональную

### 9. Задание {{ 9 }} 33

Выбрать правильный ответ

Аллотропическим превращением металлов называется перестроение

- кристаллов в объеме кристаллитов
- одной формы кристаллической решетки в другую
- электронов в объеме кристаллической решетки
- электронов в объеме кристаллической ячейки

### 10. Задание {{ 10 }} 34

Выбрать правильный ответ

Температурой полиморфного превращения металлов называется температура при которой...

- жидкая фаза металла переходит в кристаллическую
- происходит перестроение кристаллов в объеме кристаллитов
- происходит перестроение кристаллитов в объеме металла
- одна форма кристаллической решетки переходит в другую

### 11. Задание {{ 11 }} 35

Выбрать правильный ответ

На какое из перечисленных свойств дислокации оказывают основное влияние

- Твердость.
- Прочность
- Износостойкость
- Электропроводность.
- Теплоемкость.
- Правильный ответ отсутствует

### 12. Задание {{ 12 }} 36

Выбрать правильный ответ

Существующие механизмы диффузии атомов металлов

- обменный, циклический, вакансионный
- обменный, циклический, дислокационный
- циклический, дислокационный, вакансионный
- обменный, вакансионный, дислокационный

### 13. Задание {{ 13 }} 37

Выбрать правильный ответ

Основная причина возникновения внутренних напряжений в металле

- Возникновение значительного числа и протяженности дислокаций.
- Наличие диффузии атомов в объеме изделия.
- Наличие примесных атомов в объеме изделия
- Неравномерное распределение деформаций в объеме изделия.

#### 14. Задание {{ 14 }} 38

Выбрать правильный ответ

Прочностью металла называется

- Сопротивляемость металла деформациям и разрушению.
- Сопротивляемость металла действию ударных нагрузок.
- Способность металла восстанавливать свою форму и объем после прекращения действия факторов, вызывающих их изменение.
- Сопротивляемость металла деформациям.

#### 15. Задание {{ 15 }} 18

Выбрать правильный ответ

Степень переохлаждения металлов

- Разность температур плавления и равновесной.
- Разность температур кристаллизации и равновесной.
- Разность температур плавления и кристаллизации.
- Температура, при которой появляются первые центры кристаллов в жидкой фазе.

#### 16. Задание {{ 16 }} 19

Выбрать правильный ответ

Увеличить число центров кристаллизации металлов можно путем...

- Введения в жидкий расплав раскислителей.
- Введения в жидкий расплав модификаторов.
- Увеличения равновесной температуры.
- Уменьшения равновесной температуры.

#### 17. Задание {{ 17 }} 20

Выбрать правильный ответ

Дендритом называется...

- Кристаллиты, формирующиеся в поверхностном слое слитка.
- Кристалл, формирующийся во внутренней области слитка.
- Кристаллит, имеющий столбчатую структуру.
- Кристалл древовидной формы

#### 18. Задание {{ 18 }} 21

Выбрать правильный ответ

Условие образования аморфного металла

- малая степень переохлаждения
- большая степень переохлаждения
- большая равновесная температура
- малая равновесная температура

#### 19. Задание {{ 19 }} 22

Выбрать правильный ответ

Основная цель раскисления стали

- Удаление из расплава кислорода.
- Удаление из расплава водорода.
- Удаление из расплава азота.
- Удаление из расплава серы и фосфора.

#### 20. Задание {{ 20 }} 23

Выбрать правильный ответ

Технологический прием в наибольшей степени увеличивающий скорость охлаждения жидкого металла

- Введение в жидкий расплав легкоплавких компонентов.
- Введение в жидкий расплав модификаторов.
- Увеличение равновесной температуры.
- Увеличение степени переохлаждения.

#### 21. Задание {{ 21 }} 24

Выбрать правильный ответ

Свободной энергией жидкого металла называется

- Часть энергии, высвобождаемая при образовании электронного газа, которая может быть превращена в работу.
- Часть энергии, которая при непрерывном охлаждении может быть превращена в работу.
- Часть энергии, которая в изотермических условиях может быть превращена в работу.
- Часть энергии, которая в изотермических условиях не может быть превращена в работу.

## 22. Задание {{ 22 }} 25

Выбрать правильный ответ

Основное назначение модификаторов

- Увеличить скорость роста зерна.
- Уменьшить скорость роста зерна.
- Увеличить размеры зерен.
- Уменьшить размеры зерен.

## 23. Задание {{ 23 }} 26

Выбрать правильный ответ

Спокойными называются стали

- раскисленные Al, Ti, Mn, Si
- раскисленные Al, Mn, Si
- раскисленные Ti, Mn, Si
- раскисленные Al, Ti, Mn

## 24. Задание {{ 24 }} 27

Выбрать правильный ответ

Полуспокойными называются стали раскисленные...

- Mn, Al
- Ti, Mn
- Ti, Al
- Al, Si

## 25. Задание {{ 25 }} 28

Выбрать правильный ответ

Кипящими называются стали раскисленные...

- Al, Si
- Al, Mn
- Mn
- Al

## 26. Задание {{ 26 }} 39

Выбрать правильный ответ

Критерии поставки углеродистых сталей обычного качества

- Группа А - по мех свойствам Группа Б - по хим составу Группа В - по мех свойствам и хим составу
- Группа А - по хим составу Группа Б - по мех свойствам и хим составу Группа В - по мех свойствам
- Группа А - по мех свойствам и хим составу Группа Б - по мех свойствам Группа В - по хим составу
- Группа А - по мех свойствам Группа Б - по хим составу Группа В - по геометрическим параметрам

## 27. Задание {{ 27 }} 50

Выбрать правильный ответ

Контрастом называется

- Свойство объекта выделяться на окружающем фоне благодаря различию их оптических свойств
- Это порог видимости, ниже которого предмет не может быть виден
- Степень различия объектов
- Свойство объекта выделяться на окружающем фоне благодаря схожести их оптических свойств

## 28. Задание {{ 28 }} ТЗ № 63

Соотнесите правильное определение:

Металловедение - это ...

наука, изучающая строение и свойства металлов и их сплавов, устанавливающая связь между их составом, строением и свойствами и разрабатывающая пути воздействия на их свойства.

Материаловедение - это ...

наука о связях между составом, строением и свойствами материалов и закономерностях их изменений при внешних физико-химических воздействиях.

Технология конструкционных материалов - это ...

совокупность современных знаний о способах производства материалов и средствах их переработки в целях изготовления изделий различного назначения.

### 29. Задание {{ 29 }} ТЗ № 64

Укажите правильное определение:

Аморфными называют ...

твердые вещества, атомы которых располагаются в пространстве хаотично.

Кристаллическими называют ...

твердые вещества, в которых атомы расположены в пространстве в строго определенном порядке.

Под металлами понимают ...

вещества, обладающие комплексом общих свойств: характерным металлическим блеском, высокой электропроводностью, хорошей теплопроводностью, высокой пластичностью и др.

### 30. Задание {{ 30 }} ТЗ № 65

Дополните одно пропущенное слово:

Наименьшая часть кристаллической решетки, определяющая структуру металла, называется элементарной кристаллической ....

*Правильные варианты ответа:* ячейкой; Ячейкой; ЯЧЕЙКОЙ; Ячейка; ячейка; ЯЧЕЙКА;

### 31. Задание {{ 31 }} ТЗ № 66

Соотнесите правильное определение:

Периодами кристаллической решетки называется ...

расстояние между центрами атомов, находящихся в двух соседних узлах решетки.

Координационным числом называется ...

число атомов, которые находятся на наименьшем равном расстоянии от данного атома.

Коэффициент компактности представляет собой ...

отношение объема атомов, входящих в решетку к объему решетки.

### 32. Задание {{ 32 }} ТЗ № 67

Дополните одно пропущенное слово:

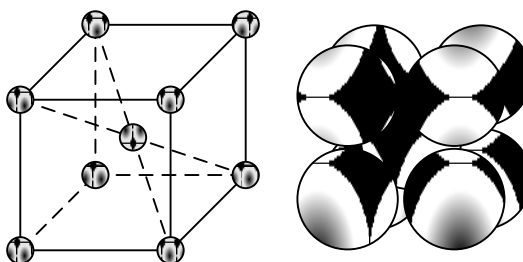
Кристаллическая ... - это воображаемая пространственная сетка, в узлах которой расположены атомы.

*Правильные варианты ответа:* Решетка; решетка; РЕШЕТКА; решётка; Решётка; РЕШЁТКА;

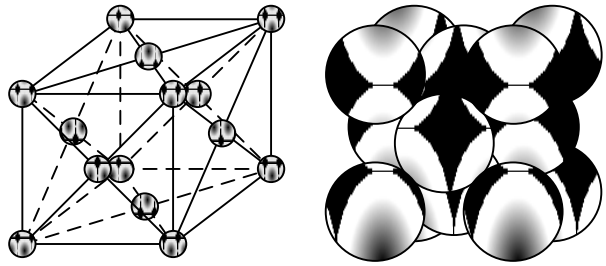
### 33. Задание {{ 33 }} ТЗ № 68

Укажите соответствующий вид кристаллической решетки и его изображение:

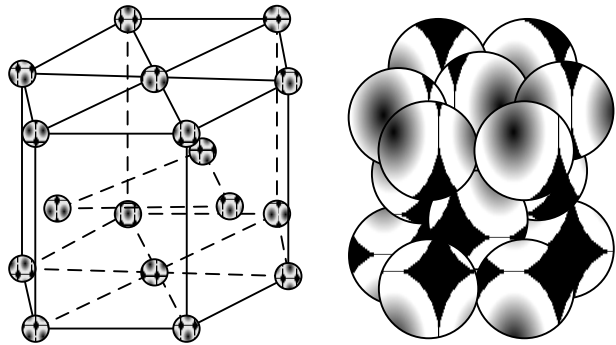
Кубическая объемноцентрированная



Кубическая гранцентрированная



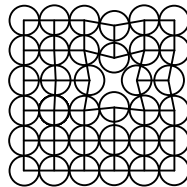
Гексагональная плотноупакованная



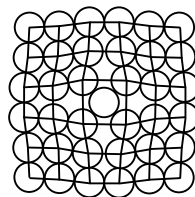
**34. Задание {{ 34 }} ТЗ № 69**

Соотнесите вид точечного дефекта и его изображение:

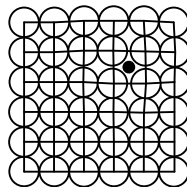
Вакансия



Замещенный атом



Внедренный атом



**35. Задание {{ 35 }} ТЗ № 70**

Вставьте одно пропущенное слово:

Неоднородность механических свойств в различных направлениях плоскостей кристаллической решетки, называется ... .

*Правильные варианты ответа:* Анизотропией; анизотропией; АНИЗОТРОПИЕЙ; АНИЗОТРОПИЯ; Анизотропия; анизотропия;

**36. Задание {{ 36 }} ТЗ № 71**

Дополните одно пропущенное слово:

Процесс образования пространственных кристаллических решеток в металле при переходе его из жидкого состояния в твердое, называется ... .

*Правильные варианты ответа:* Кристаллизацией; кристаллизацией; КРИСТАЛЛИЗАЦИЕЙ; Кристаллизация; кристаллизация; КРИСТАЛЛИЗАЦИЯ;

**37. Задание {{ 37 }} ТЗ № 72**

Порядок процесса кристаллизации металлов

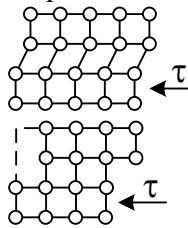
- 1: Образование центров кристаллизации (зародышей)
- 2: Рост кристаллов
- 3: Столкновение кристаллов
- 4: Образование кристаллитов (зёрен)



**38. Задание {{ 38 }} ТЗ № 73**

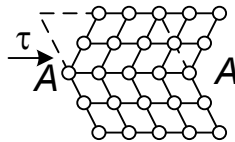
Укажите вид деформации и соответствующее ему изображение:

Упругая деформация



Деформация скольжением

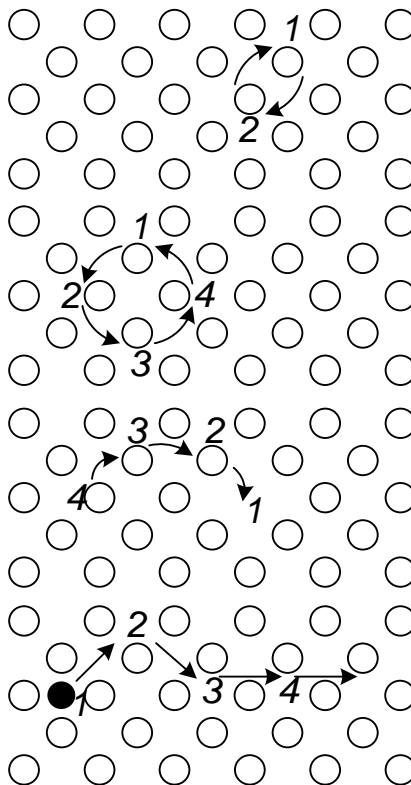
Деформация двойникованием



**39. Задание {{ 39 }} ТЗ № 74**

Укажите рисунок, соответствующий виду механизма диффузии атомов:

Обменный



Циклический

Вакансионный

Межузельный

**40. Задание {{ 40 }} ТЗ № 75**

Укажите соответствующее определение:

Прочность - это ...

Упругость - это ...

Пластичность - это ...

Твердость - это ...

сопротивляемость металла деформациям и разрушению.

способность металла восстанавливать свою форму и объем после прекращения воздействия причин, вызывающих деформацию.

способность металла под действием внешних сил изменять (не разрушаясь) свою форму и размеры и сохранять остаточные деформации после устранения этих сил.

сопротивление металла проникновению в него более твердого тела.

**41. Задание {{ 41 }} ТЗ № 76**

Порядок построения кривых охлаждения сплава с использованием термопары:

- 1: В нагревательное устройство помещается тигель со сплавом
- 2: Сплав расплавляется
- 3: В тигель погружается горячий спай термопары
- 4: Производится медленное охлаждение

5: Фиксация температуры через определенные промежутки времени

6: Строится кривая охлаждения

#### 42. Задание {{ 42 }} ТЗ № 77

Укажите соответствующее определение:

Феррит - это ...

твердый раствор внедрения углерода в  $\alpha$ -железе, имеющего ОЦК решетку.

Аустенит - это ...

твердый раствор углерода и других элементов в  $\gamma$ -железе, имеющего ГЦК решетку.

Цементит - это ...

химическое соединение железа с углеродом (карбид железа  $Fe_3C$ ), содержит углерода 6,67 %, плотность 7,82 г/см<sup>3</sup>.

#### 43. Задание {{ 43 }} ТЗ № 83

Порядок проведения работы по измерению твердости методом Бринелля на твердомере ТШ-2М:

1: Подготовить твердомер к работе, установив соответствующий индентор и груз.

2: Испытуемый образец установить на столик твердомера

3: Создать предварительную нагрузку, подведя образец до соприкосновения с индентором, маховик довести до упора.

4: Включить электродвигатель (выдержка шарика под нагрузкой).

5: После остановки электродвигателя, опустить столик и освободить образец.

6: Замерить диаметр отпечатка с помощью микроскопа.

7: Образец испытать трижды. Посчитать среднее арифметическое.

8: Определить числа твердости по специальной таблице, используя полученные данные диаметров отпечатков.

#### 44. Задание {{ 44 }} ТЗ № 84

Порядок проведения работы по измерению твердости методом Роквелла на твердомере ТК-2:

1: Подготовить твердомер к работе, установив соответствующий наконечник и груз.

2: Включить электродвигатель.

3: Нулевое значение черной шкалы индикатора установить в строго вертикальное положение.

4: Испытуемый образец установить на столик твердомера.

5: Вращением маховика привести в соприкосновение индентор с образцом.

6: Вращая маховик, приложить предварительную нагрузку, пока малая стрелка не совместится с красной точкой на индикаторе.

7: Создать общую нагрузку нажатием клавиши твердомера.

8: После автоматического снятия нагрузки, большая стрелка индикатора укажет число твердости (глубину вдавливания индентора).

9: Вращая маховик, опустить столик и освободить образец.

10: Испытание образца провести трижды. Посчитать среднее арифметическое значение твердости.

#### 45. Задание {{ 45 }} ТЗ № 85

Отметьте правильный ответ:

Полиморфные превращения железа происходят при температурах:

768, 1147, 1539

727, 911, 1147

768, 911, 1392

727, 768, 911

#### 46. Задание {{ 46 }} ТЗ № 86

Отметьте правильный ответ

Аморфный металл образуется при условиях:

очень большой равновесной температуры

- очень малой равновесной температуры
- очень большой степени переохлаждения
- очень малой степени переохлаждения

**47. Задание {{ 47 }} ТЗ № 87**

Отметьте правильный ответ

При увеличении степени переохлаждения скорость охлаждения металла ...

- уменьшается
- не изменяется
- резко падает
- увеличивается

**48. Задание {{ 48 }} ТЗ № 88**

Отметьте правильный ответ

При уменьшении степени переохлаждения время кристаллизации ...

- увеличивается
- уменьшается
- резко уменьшается
- медленно уменьшается

**49. Задание {{ 49 }} ТЗ № 89**

Отметьте правильный ответ

Свободной энергией твердого металла называется часть энергии, которая ...

- в изотермических условиях может быть превращена в работу.
- при непрерывном нагреве может быть превращена в работу.
- при непрерывном охлаждении может быть превращена в работу.
- высвобождаясь при образовании электронного газа, может быть превращена в работу.

**50. Задание {{ 50 }} ТЗ № 90**

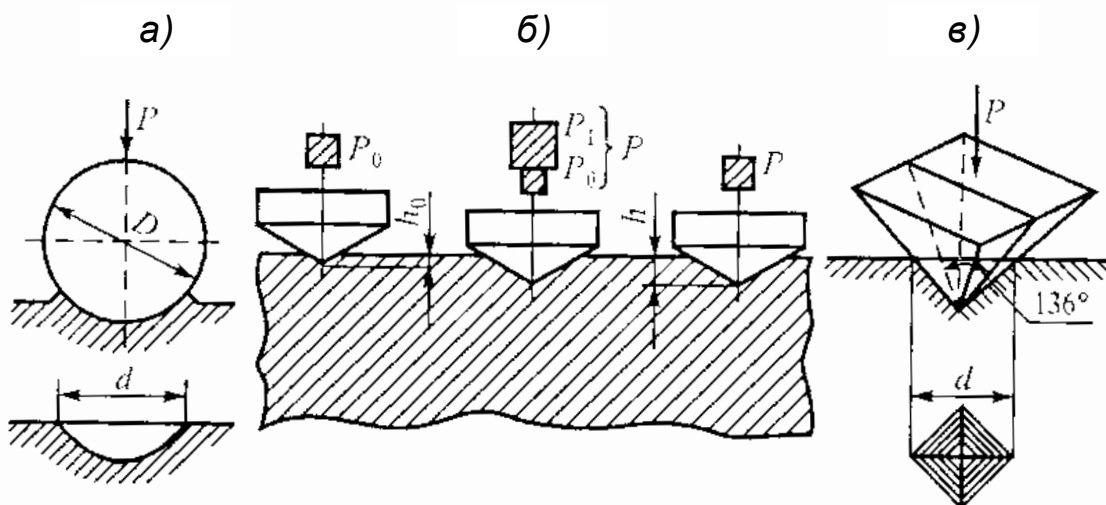
Отметьте правильный ответ

Характерные свойства металлов:

- наличие электронного газа
- хорошее отражение световых волн
- хорошее поглощение световых волн
- наличие ионного газа
- наличие свободных электронов

**51. Задание {{ 51 }} ТЗ № 95**

Отметьте правильный ответ: Схема определения твердости по Роквеллу

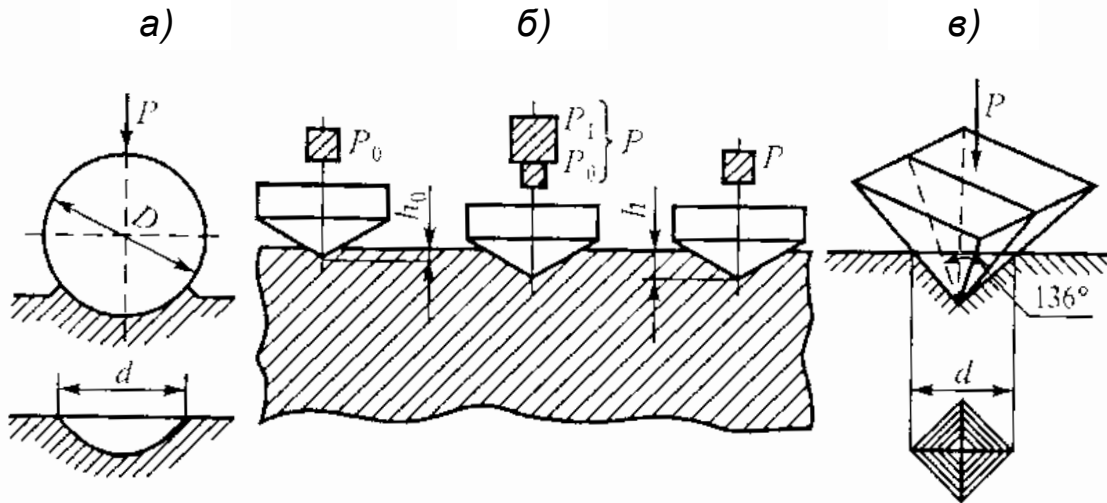


- а
- б

в

**52. Задание {{ 52 }} ТЗ № 96**

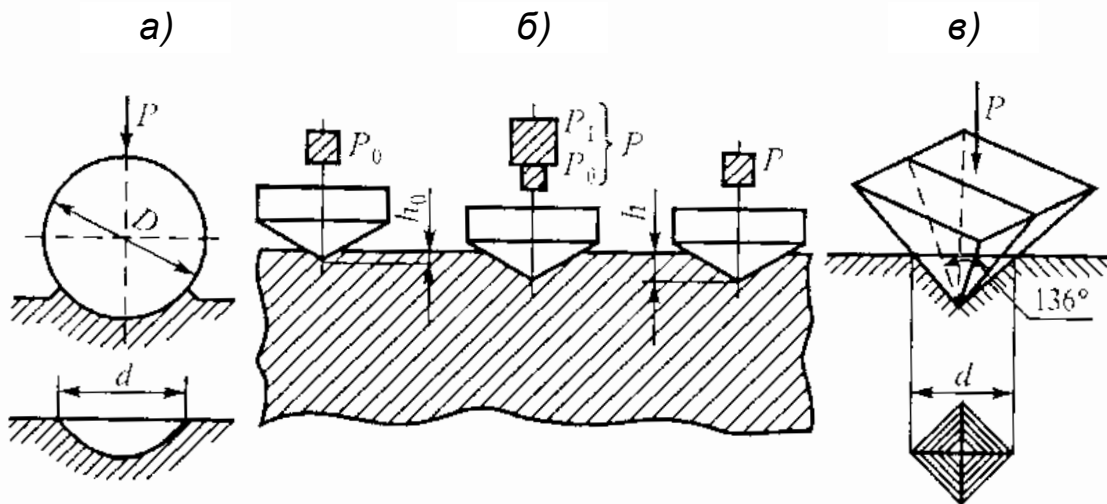
Отметьте правильный ответ: Схема определения твердости по Бринеллю



- а  
 б  
 в

**53. Задание {{ 53 }} ТЗ № 97**

Отметьте правильный ответ: Схема определения твердости по Виккерсу



- а  
 б  
 в

**54. Задание {{ 54 }} ТЗ № 98**

Введите одно пропущенное слово:

Разрушение металлов под действием окружающей среды называется ...

Правильные варианты ответа: Коррозия; коррозия; КОРРОЗИЯ; Коррозией; коррозией; КОРРОЗИЕЙ;

**2. Основы теории и технологии термической обработки сталей**

**55. Задание {{ 55 }} 14**

Выбрать правильный ответ

Печи для нагрева заготовок

- камерные
- пламенные
- электрические
- плавильные

**56. Задание {{ 56 }} 15**

Выбрать правильный ответ

Понятие угара металла при нагреве

- потеря на образование окисной пленки и окалины в результате окисления
- изменение химического состава
- коррозия металла
- изменение температуры плавления

**57. Задание {{ 57 }} 44**

Выбрать правильный ответ

Структура образующаяся в эвтектоидной стали при непрерывном ее охлаждении с критической скоростью от  $t = 850$  С до комнатной

- Бесструктурный сорбит
- Мелкозернистый троостит
- Мелкоигольчатый бейнит
- Игольчатый мартенсит

**58. Задание {{ 58 }} 45**

Выбрать правильный ответ

Назначение рекристаллизационного отжига

- Для устранения дендритной ликвации
- Для исправления структуры литой стали
- Для ускорения сфероидации перлита
- Для устранения наклепа после обработки давлением

**59. Задание {{ 59 }} 46**

Выбрать правильный ответ

Назначение диффузионного отжига

- Для устранения дендритной ликвации
- Для исправления структуры стали после обработки давлением
- Для ускорения сфероидации перлита
- Для устранения цементитной сетки

**60. Задание {{ 60 }} 47**

Выбрать правильный ответ

Основная цель закалки стали

- Получение равновесной структуры с высокой твердостью
- Уменьшение количества пластичного аустенита в структуре
- Измельчение зерна с повышением ударной вязкости
- Получение неравновесной структуры с высокой твердостью

**61. Задание {{ 61 }} 48**

Выбрать правильный ответ

Наиболее предпочтительные режимы закалки для доэвтектоидных сталей

- Нагрев выше  $A_{c2}$  и последующим охлаждением со скоростью выше  $V_{кр}$
- Нагрев выше  $A_{c1}$  и последующим охлаждением со скоростью выше  $V_{кр}$
- Нагрев выше  $A_{c1}$  и последующим охлаждением со скоростью ниже  $V_{кр}$
- Нагрев выше  $A_{c3}$  и последующим охлаждением со скоростью выше  $V_{кр}$

**62. Задание {{ 62 }} 49**

Выбрать правильный ответ

Получения какой структуры проводится высокий отпуск закаленной стали

- Перлит отпуска
- Троостит отпуска

- Бейнит отпуска
- Сорбит отпуска

**63. Задание {{ 63 }} 81**

Выбрать правильный ответ

Температура нагрева изделия при низкотемпературном отпуске

- до 250 градусов Цельсия
- до 350 градусов Цельсия
- до 150 градусов Цельсия
- до 50 градусов Цельсия

**64. Задание {{ 64 }} 82**

Выбрать правильный ответ

Температура нагрева изделия при среднетемпературном отпуске

- 350-500 градусов
- 350-800 градусов
- 150-500 градусов
- 350-1000 градусов

**65. Задание {{ 65 }} 83**

Выбрать правильный ответ

Температура нагрева изделия при высокотемпературном отпуске

- 500-680 градусов
- 100-680 градусов
- 500-980 градусов
- 300-680 градусов

**66. Задание {{ 66 }} 84**

Выбрать правильный ответ

Деффузионный отжиг проводят при температуре

- 1050-1200 градусов
- 1050-1500 градусов
- 800-1200 градусов
- 850-1200 градусов

**67. Задание {{ 67 }} 100**

Выбрать правильный ответ

Полная закалка доэвтектоидной стали ведется при температуре

- 30-50 градусов выше  $A_{c3}$
- 30-50 градусов ниже  $A_{c3}$
- 30-50 градусов выше  $A_{c1}$

**68. Задание {{ 68 }} ТЗ № 78**

Упорядочить стадии химико-термической обработки:

- 1: Диссоциация
- 2: Абсорбция
- 3: Диффузия

**69. Задание {{ 69 }} ТЗ № 79**

Укажите соответствующий вариант:

Низкий отпуск

температура нагрева 150-250 С.

Средний отпуск

при температуре 350-450 С.

Высокий отпуск

при температуре 500-650 С.

**70. Задание {{ 70 }} ТЗ № 80**

Порядок процесса азотирования детали:

- 1: Деталь помещается в герметически закрытые стальные ёмкости.
- 2: Подача (поступление) аммиака.
- 3: Емкости помещаются в нагревательную печь (температура 500-600 градусов) на 60 часов.
- 4: Аммиак разлагается на азот и водород.
- 5: Образование нитридов железа

**6: Совместное легирование стали элементами (хром, молибден, алюминий).**

Знание нормативных, правовых документов и специальной литературы	Полное незнание нормативной и правовой базы и специальной литературы	Имеют место существенные упущения (незнание большей части из документов и специальной литературы по названию, содержанию и т.д.).	Имеют место несущественные упущения и незнание отдельных (единичных) работ из числа обязательной литературы.	Полное соответствие данному критерию ответов на все вопросы.
Умение увязывать теорию с практикой, в том числе в области профессиональной работы	Умение связать теорию с практикой работы не проявляется.	Умение связать вопросы теории и практики проявляется редко	Умение связать вопросы теории и практики в основном проявляется.	Полное соответствие данному критерию. Способность интегрировать знания и привлекать сведения из различных научных сфер
Качество ответов на дополнительные вопросы	На все дополнительные вопросы преподавателя даны неверные ответы.	Ответы на большую часть дополнительных вопросов преподавателя даны неверно.	1. Даны неполные ответы на дополнительные вопросы преподавателя. 2. Дан один неверный ответ на дополнительные вопросы преподавателя.	Даны верные ответы на все дополнительные вопросы преподавателя.

Примечание: итоговая оценка формируется как средняя арифметическая результатов элементов оценивания.